

Marque, modèles  
et dessins déposés.  
Système faisant l'objet de brevets

# Techfloor ACR®

*“ l'innovation technique ”*

Système d'arrêt de coulage  
réglable pour sols industriels



**SIFLOOR**

Produits spécialisés pour sols industriels  
SAS au capital de 40 000 €

Z.I. Molina Sud | 8, rue Marc Seguin | BP 30310  
42353 La Talaudière cedex  
tél. 04 77 90 22 48 | fax 04 77 90 22 51

Marque, modèles  
et dessins déposés.  
Système faisant l'objet  
de brevets

# Techfloor ACR®

## Système d'arrêt de coulage réglable pour sols industriels

### Description

**Techfloor ACR®** est un procédé innovant destiné à la réalisation d'arrêts de coulage pour sols industriels.

### Innovations techniques

#### Nouveau procédé de transfert de charge au sol permettant :

- une conjugaison en continu
- une répartition des contraintes sur toute l'épaisseur du dallage
- une pose chantier aisée, rapide et maîtrisée
- l'intégration d'un système à hauteur réglable.

#### Nouveau procédé à hauteur réglable intégrée permettant :

- une plage de réglage de 135 à 195 mm de hauteur
- un réglage de l'altimétrie désolidarisé de la forme de la plateforme
- une maîtrise de l'altimétrie dans le linéaire de l'arrêt et dans le sens de circulation
- la création de pentes
- une optimisation des stocks et des fins de chantier.

### Innovations techniques

#### Nouveau procédé sans concession économique :

- doubles plats étirés de 10 mm
- connecteurs Nelson de 10\*100 mm et 10\*75 mm
- plats de transferts de 5 mm découpés au plasma
- double tôles verticales de 2 mm
- soudures automatiques sous procédé Nelson
- visserie acier/nylon pour une rupture aisée.

#### Nouveaux procédés de fixations et calages :

- réglages verticaux et horizontaux possible même pendant le coulage du béton
- pieds réglables aimantés
- talonnettes récupérables à fichier
- coulage simultané des 2 côtés possible sans brider l'ouverture du joint

**Techfloor ACR® est particulièrement adapté pour les dallages sans joints et l'exécution d'ouvrages en planimétrie.**

Conformément à la norme NF P 11-213 (DTU 13 - 3) et la fiche C2P de l'AQC de Mai 2009 l'entretien et la réparation des dallages à usage industriel sont la responsabilité du propriétaire ou de l'exploitant de l'ouvrage.

- Ce système fait l'objet de brevets, la marque et les modèles sont déposés -



**SIFLOOR**

Produits spécialisés pour sols industriels  
SAS au capital de 40 000 €

Z.I. Molina Sud | 8, rue Marc Seguin  
BP 30310 | 42353 La Talaudière Cedex  
tél. 04 77 90 22 48 | fax 04 77 90 22 51

Marque, modèles  
et dessins déposés.  
Système faisant l'objet  
de brevets

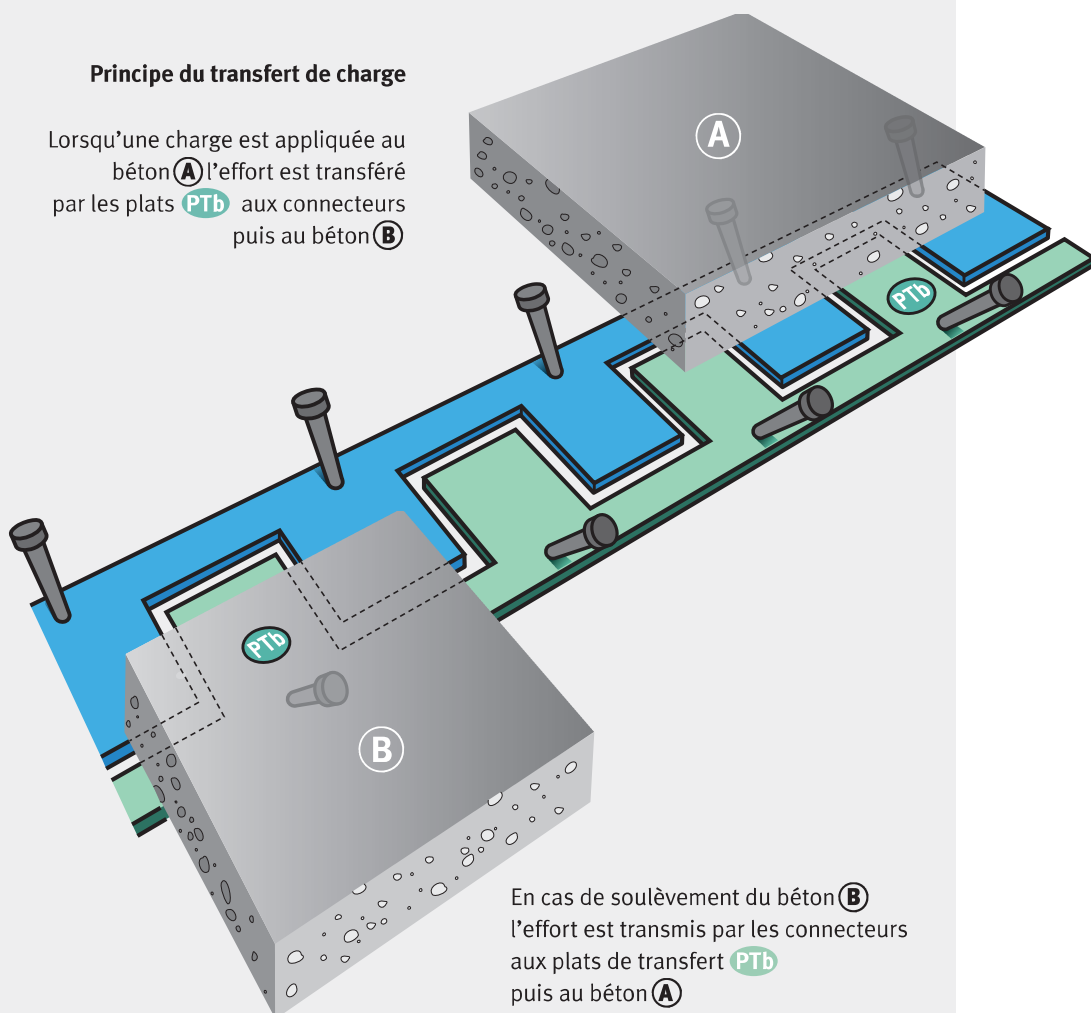
# Techfloor ACR®

Nouveau procédé  
de transfert de charge au sol

## Système d'arrêt de coulage réglable pour sols industriels

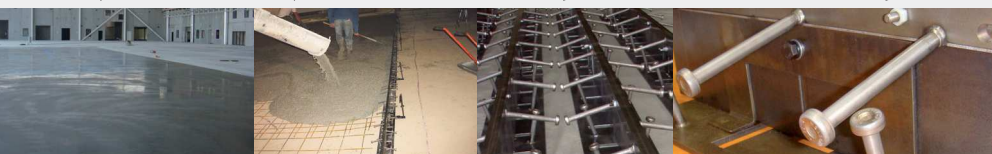
### Principe du transfert de charge

Lorsqu'une charge est appliquée au  
béton **(A)** l'effort est transféré  
par les plats **(PTb)** aux connecteurs  
puis au béton **(B)**



En cas de soulèvement du béton **(B)**  
l'effort est transmis par les connecteurs  
aux plats de transfert **(PTb)**  
puis au béton **(A)**

- Ce système fait l'objet de brevets, la marque et les modèles sont déposés -



**SIFLOOR**

Produits spécialisés pour sols industriels  
SAS au capital de 40 000 €

Z.I. Molina Sud | 8, rue Marc Seguin  
BP 30310 | 42353 La Talaudière Cedex  
tél. 04 77 90 22 48 | fax 04 77 90 22 51

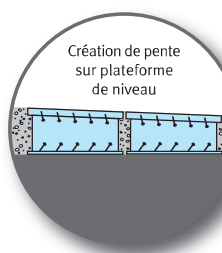
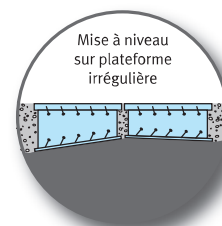
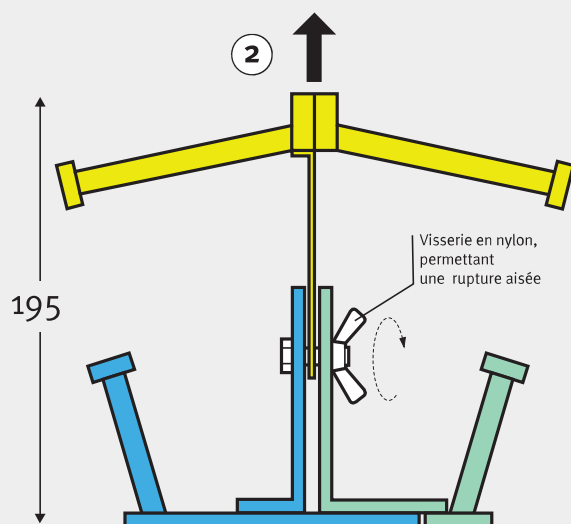
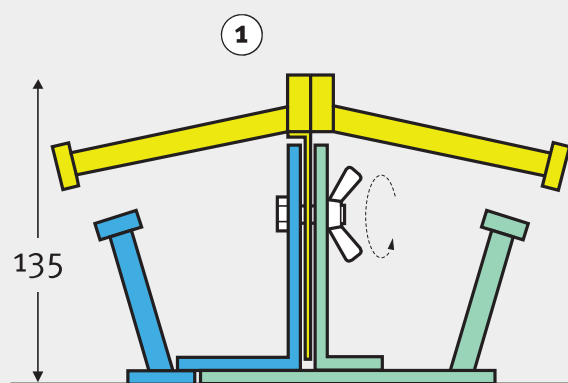
Marque, modèles  
et dessins déposés.  
Système faisant l'objet  
de brevets

# Techfloor ACR®

Nouveau procédé  
à hauteur réglable intégrée

## Système d'arrêt de coulage réglable pour sols industriels

### Principe du réglage en hauteur



- Ce système fait l'objet de brevets, la marque et les modèles sont déposés -



**SIFLOOR**

Produits spécialisés pour sols industriels  
SAS au capital de 40 000 €

Z.I. Molina Sud | 8, rue Marc Seguin  
BP 30310 | 42353 La Talaudière Cedex  
tél. 04 77 90 22 48 | fax 04 77 90 22 51

Marque, modèles  
et dessins déposés.  
Système faisant l'objet  
de brevets

# Techfloor ACR®

Nouveau procédé de fixation et  
de réglage avec pieds aimantés

## Système d'arrêt de coulage réglable pour sols industriels

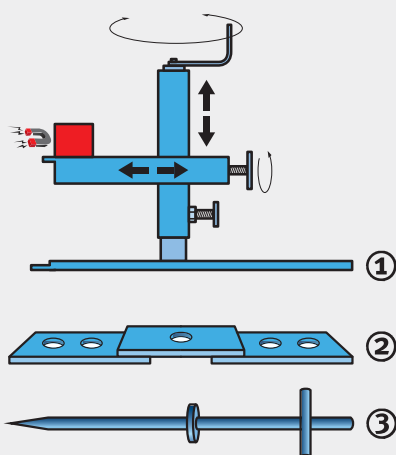
### Avec pieds réglables réutilisables

#### Éléments nécessaires :

- pied réglable aimanté ①
- stabilisateur ②
- dague de fixation ③

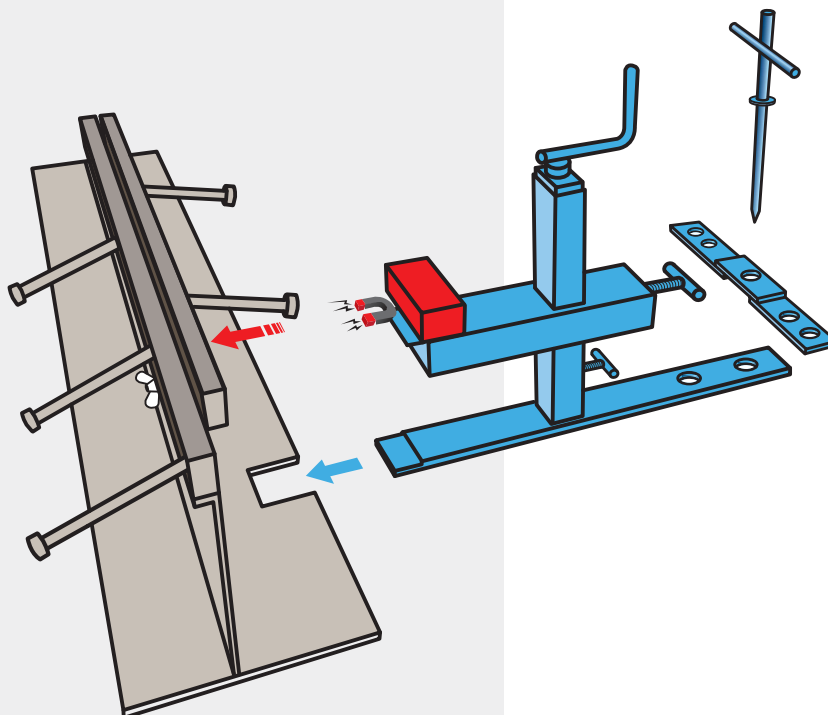
#### Moyens de réglages :

- verticaux de 13,5 à 19,5 cm ■  
au mm pour la planimétrie
- horizontaux +2/-2 cm ■  
pour réajuster la poussée du béton  
en cours d'exécution



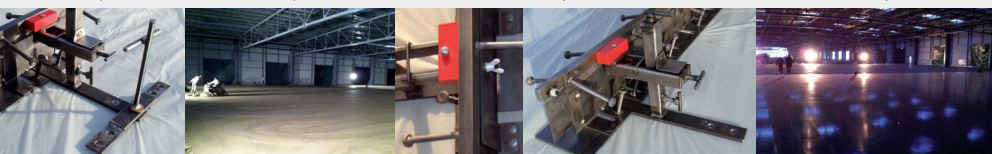
#### Principe de fixation :

- pose du cordeau ■
- pose des **Techfloor ACR®**,  
aboutement et  
desserrage des papillons nylon ■
- enclenchement des pieds réglables  
aimantés ■
- pose du stabilisateur si nécessaire ■
- fixation de la dague ■
- réglage de l'altimétrie  
et du linéaire ■
- après coulage, retirer l'ensemble  
③ ② ① ■



**POSE RAPIDE ET AISÉE, SANS SOUDURE NI CALAGE**

- Ce système fait l'objet de brevets, la marque et les modèles sont déposés -



**SIFLOOR**

Produits spécialisés pour sols industriels  
SAS au capital de 40 000 €

Z.I. Molina Sud | 8, rue Marc Seguin  
BP 30310 | 42353 La Talaudière Cedex  
tél. 04 77 90 22 48 | fax 04 77 90 22 51

Marque, modèles  
et dessins déposés.  
Système faisant l'objet  
de brevets

# Techfloor ACR®

Nouveau procédé de fixations  
et de réglages avec talonnettes

## Système d'arrêt de coulage réglable pour sols industriels

### Avec talonnettes réutilisables

#### Éléments nécessaires :

- talonnets ①
- daube de fixation ②
- daube réglable ③

#### Moyens de réglages :

- verticaux de 13,5 à 19,5 cm ■  
manuellement
- horizontaux +2/-2 cm ■  
pour contrer la poussée du béton  
avec la daube réglable

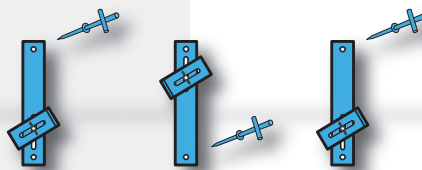
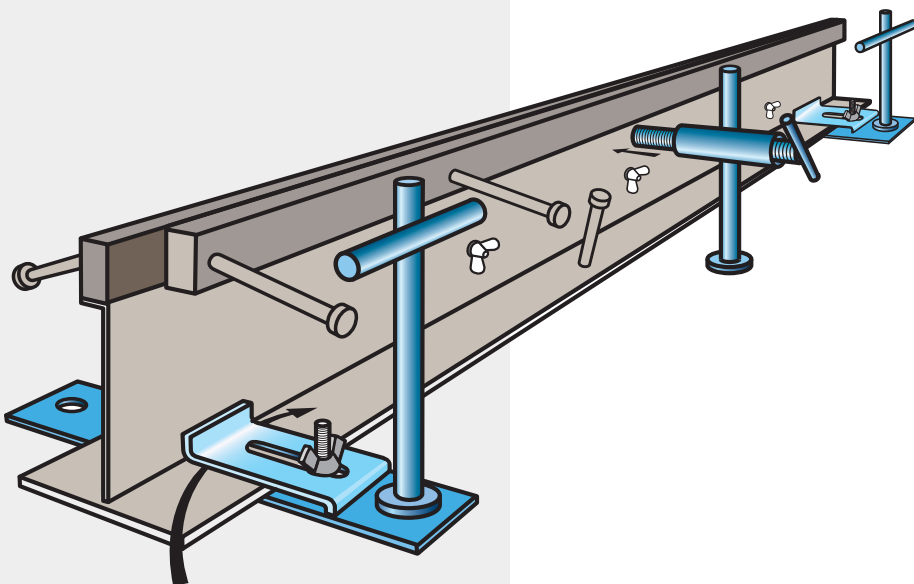
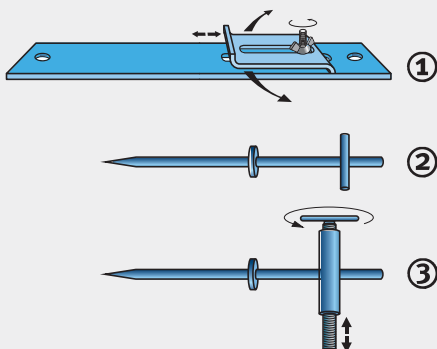
#### Principe de fixation :

- pose du cordeau ■
- pose des talonnettes ■
- pose des **Techfloor ACR®**,  
aboutement et desserrage  
des papillons nylon
- verrouillage du **Techfloor ACR®** ■  
sur les talonnettes puis ancrage  
des daubes de fixation
- si nécessaire, ■  
ajuster les daubes réglables  
pour contrer  
la poussée du béton
- réglages de l'altimétrie ■  
et du linéaire
- après coulage, retirer l'ensemble ■  
③ ② ①

En cas de coulage simultané des 2 côtés du **Techfloor ACR®**,  
les talonnettes doivent être positionnées en quinconce  
et ancrées du côté opposé avec les daubes de fixation.  
L'ensemble reste alors dans le béton, la visserie nylon  
et les lumières laissant libre l'ouverture du joint.

**POSE RAPIDE ET AISÉE, SANS SOUDURE NI CALAGE**

- Ce système fait l'objet de brevets, la marque et les modèles sont déposés -



**SIFLOOR**

Produits spécialisés pour sols industriels  
SAS au capital de 40 000 €

Z.I. Molina Sud | 8, rue Marc Seguin  
BP 30310 | 42353 La Talaudière Cedex  
tél. 04 77 90 22 48 | fax 04 77 90 22 51

